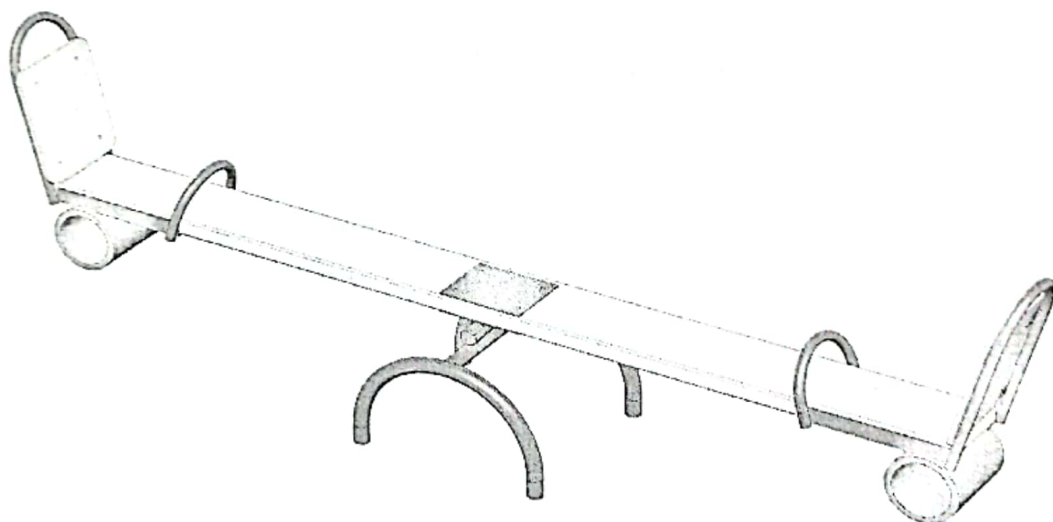


# Качалка (балансир) БЛ-2

Для детей в возрасте от 3 лет

## ПАСПОРТ

### БЛ-2.00.00.00ПС



## Содержание

1. Основные сведения об изделии.
2. Основные технические данные.
3. Комплектность.
4. Свидетельство о приемке.
5. Свидетельство о консервации.
6. Свидетельство об упаковке.
7. Гарантийные обязательства.
8. Рекламации.
9. Сведения о хранении.
10. Сведения о консервации и расконсервации при эксплуатации.
11. Учет неисправностей при эксплуатации.
12. Учет технического обслуживания.
13. Сведения о ремонте.
14. Инструкция по монтажу.
15. Правила безопасной эксплуатации игрового комплекса.
16. Инструкция по осмотру и проверке оборудования перед началом эксплуатации.
17. Инструкция по осмотру, обслуживанию и ремонту оборудования.
18. Особые отметки.

### 1 Основные сведения об изделии

- 1.1 Наименование Балансир БЛ-2
- 1.2 Предприятие ООО «Фазиль-электро», г.Краснодар, ул. Демуса 50
- 1.3 Заводской номер БЛ-2
- 1.4 Дата выпуска \_\_\_\_\_
- 1.5 Балансир предназначен для детей в возрасте от 3 лет и создает условия:
  - обеспечивающие развитие ребенка
  - развивающие координацию движений, преодоление страха высоты, ловкость и смелость, чувство коллективизма в массовых играх.

### 2 Основные технические данные

- 2.1 Размеры 2150x420x865 мм
- 2.2 Вес 23кг.

### 3 Комплектность

№	Обозначение	Наименование	Кол-во	Примечание
1	БЛ-2.01	Каркас балансира	1	
2	БЛ-2.02	Доска	1	
3	БЛ-2.03	Сиденье	2	
4	БЛ-2.04	Демпфер (резина)	2	

5	БЛ-2.05	Крепежная пластина	I	
---	---------	--------------------	---	--

Метизы/ колпачки

Наименование	Количество	Наименование	Количество
Болт М6х60 мебельный	4	Шайба 6 пружинная ГОСТ 6402-70	4
Колпачок на гайку М6	4	Гайка М6 ГОСТ 5915-70	4

#### 4 Свидетельство о приемке.

Балансир БЛ-2, заводской номер БЛ-2 соответствует ГОСТ Р 52169-2012, ГОСТ Р 52301-2013 и признаны годными к эксплуатации.

М.П.

Дата выпуска

личная подпись

\_\_\_\_\_  
инициалы и фамилия

#### 7 Гарантийные обязательства

Предприятие- изготовитель гарантирует соответствие Балансир БЛ-2, заводской номер Бл-2 требованиям ГОСТ Р 52169-2012, ГОСТ Р 52301-2013 при соблюдении эксплуатантом (владельцем) правил монтажа, эксплуатации, транспортирования и хранения.

**Срок гарантии на изделие 12 месяцев со дня поставки изделия эксплуатанту (владельцу).**

Производитель не несет ответственности за поломки и неисправности, обнаруженные в пределах гарантийного срока, если они произошли вследствие нарушения правил монтажа, транспортирования и хранения оборудования, нормального износа товара или его частей, неправильной его эксплуатацией, ненадлежащей эксплуатации владельцем или третьими лицами.

#### 8 Рекламация

В случае обнаружения дефектов или поломок оборудования в период гарантийного срока по вине изготовителя(поставщика) составляются Акт-

рекламация. Акт-рекламация должен содержать:

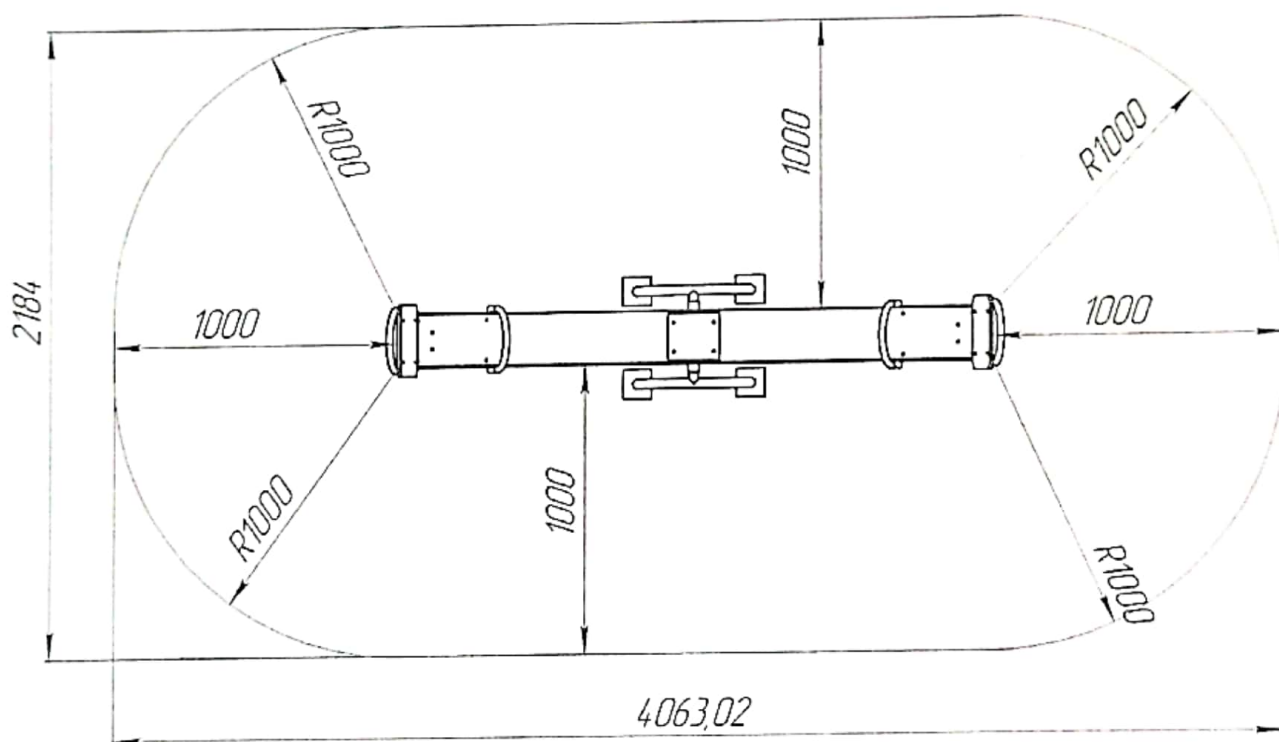
- наименование оборудования, заводской номер и дату выпуска;
- даты получения, монтажа и ввода в эксплуатацию;
- общее время работы, ч;
- сведения об имевшихся неисправностях.

## 14 Инструкция по монтажу

14.1 Монтаж балансира может проводиться предприятием- изготовителем или другими юридическими и физическими лицами, располагающими необходимой для этого материально- технической базой и квалификацией

14.2 Установка балансира производится на ровной площадке, свободной от насаждений. Размер площадки не менее 2200x4070мм

### *Зона безопасности*



14.3 Перед началом монтажа необходимо:

- изучить документацию;
- проверить комплектность согласно разделу 3 настоящего паспорта;
- законсервированные поверхности должны быть расконсервированы;

– при проведении монтажных работ необходимо соблюдать требования безопасности.

**14.4** Сборка балансира производится согласно схеме, представленной на рисунке 1.

Позиции - см. комплектность раздел 3.

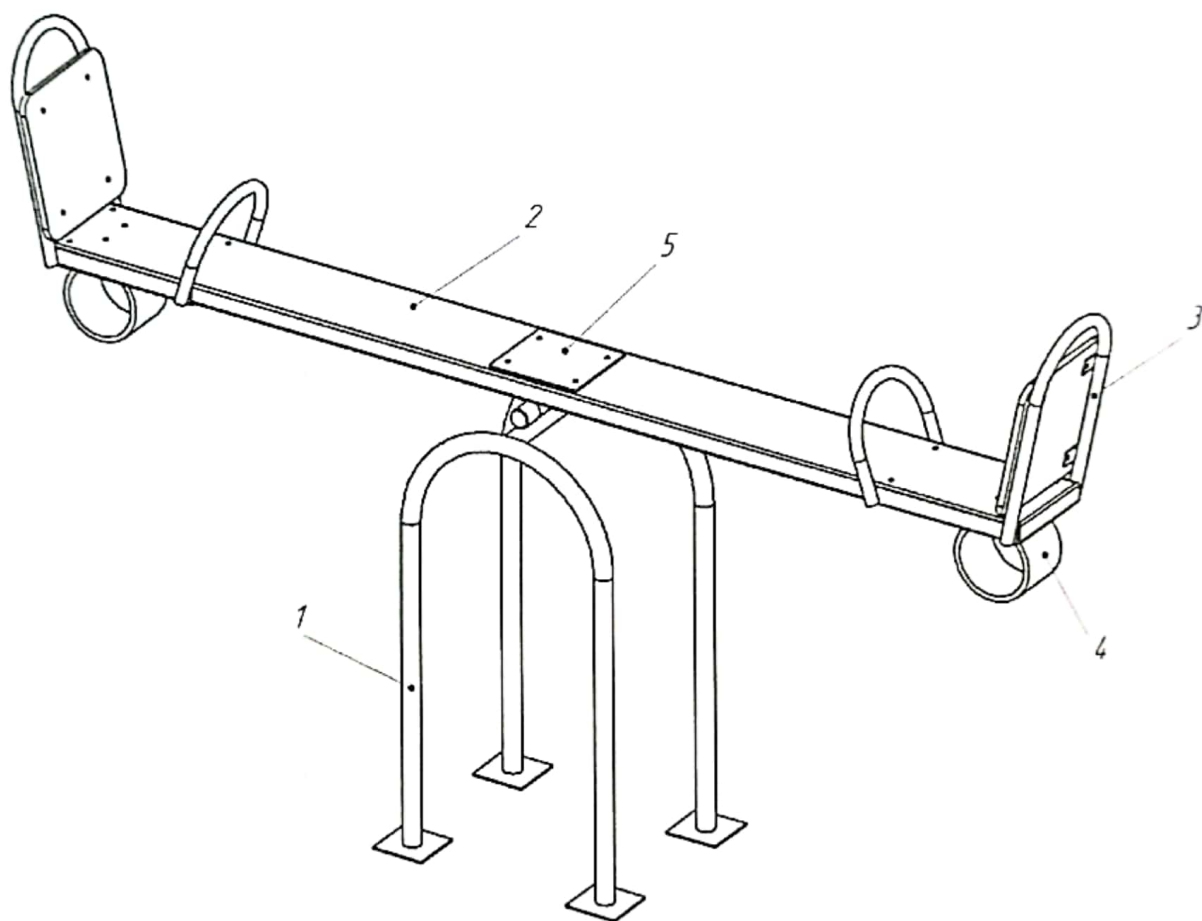


Рисунок 1- схема сборки

14.5 Условия бетонирования:



1. Подготовить яму размером 500x600 глубиной 450мм.
2. Засыпать дно на 50мм щебнем фракцией 10-30.
3. Установить балансир по уровню на место. Глубина установки– 400мм.
4. Бетонировать раствором марки М150-М200, оставляя 200мм по глубине ямок под засыпку грунтом.
5. Засыпать грунтом бетон до уровня земли.

## 15 Правила безопасной эксплуатации игрового оборудования

15.1 Балансир БЛ-2 предназначена для детей в возрасте от 3х лет.

15.2 Балансир представляет собой модульную конструкцию.

15.3 Балансир используется на детских игровых площадках без постоянного наблюдения оперативным персоналом. В целях обеспечения безопасной эксплуатации оборудования эксплуатант (владелец) должен ежедневно проводить регулярный визуальный осмотр.

15.4 Если во время осмотра будут обнаружены какие-либо неполадки, то они должны быть немедленно устранены, а если это невозможно, то оборудование должно быть закрыто для детей.

15.5 На поверхности игровой площадки не должно быть посторонних предметов, острых элементов, выступов и травмирующих включений.

15.6 Материалы поверхности детской игровой площадки с низким ударопоглощающими свойствами используют только вне области приземления.

15.7 Под оборудованием игровой площадки с высотой свободного падения более 600 мм должно быть ударопоглощающее покрытие по всей области приземления. При высоте свободного падения менее 600 мм в отдельных местах устраивают ударопоглощающее покрытие из дерна.

Пример покрытия поверхности игровой площадки

Материал	Размер частиц материала, мм	Минимальная толщина слоя, мм
Разрыхленная земля, дерн	–	–
Мульча	20-80	300
Древесные опилки	5-30	
Песок	0,2-2	
Гравий	2-8	
Резиновое покрытие на твердой поверхности	Плитка	40
Резиновое покрытие на гравии		

## **16 Инструкция по осмотру и проверке оборудования перед началом эксплуатации**

Перед началом эксплуатации проводят визуальный осмотр, проверяют узлы крепления и прочность конструкции.

Эксплуатация разрешается только после полного отвердевания бетона.

## **17 Инструкция по осмотру, обслуживанию и ремонту оборудования**

17.1 Регулярный визуальный осмотр необходимо проводить ежедневно, при ежедневном осмотре проверяют прочность конструкций, а также узлы крепления.

17.2 Функциональный осмотр необходимо проводить один раз в три месяца. При функциональном осмотре проверяют устойчивость конструкции, прочность узлов крепления.

17.3 Ежегодный основной осмотр проводят с периодичностью один раз в 12 месяцев.

## **18 Особые отметки**

Производитель оставляет за собой право вносить конструктивные изменения в оборудование, поэтому размеры, масса и конструктивные элементы могут незначительно отличаться от заявленных в паспорте.